

令和4年度 船橋市春季市民大会 バレーボール 中学校男子の部

【Aリーグ】

あ②	高根	25	25	あ①
	法田	-	-	
	三田	22	9	
	八木が谷	12	25	
		6		
		25	22	15

【Bリーグ】

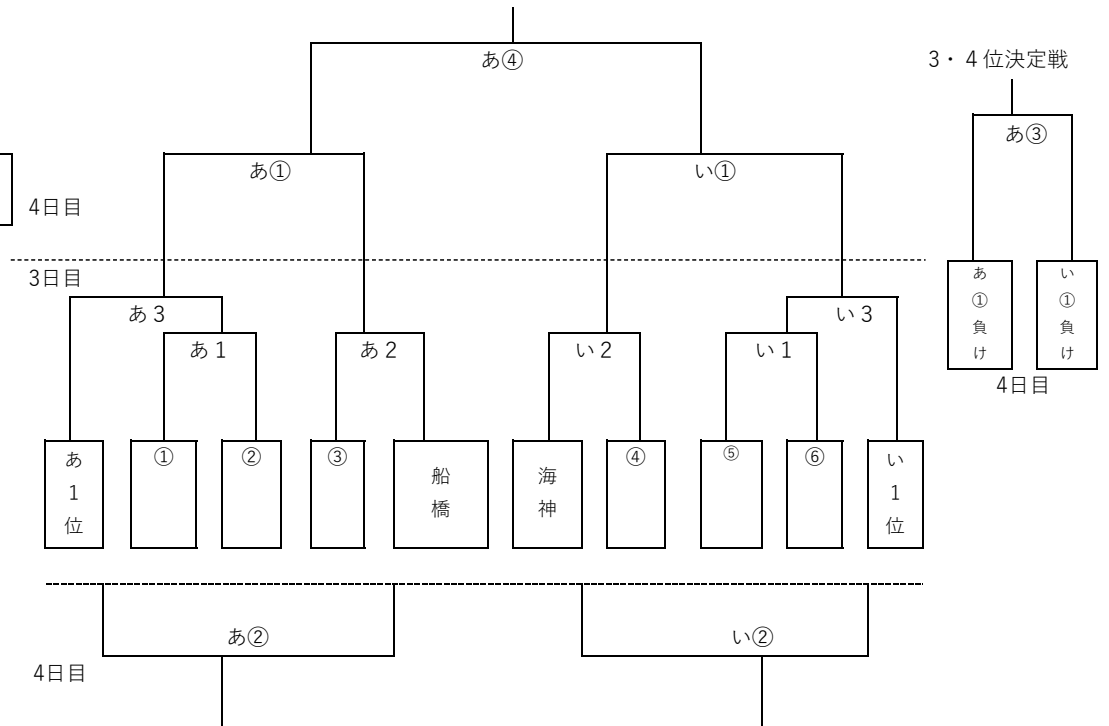
い②	行田	25	25	い①
	習志野台	-	-	
	旭	17	13	
	飯山満	19	25	
		15		
		25	20	7

【Cリーグ】

	①海神	②二宮	③葛飾	結果
①海神	-	25 - 11 25 - 8	25 - 11 25 - 10	1
②二宮		-	-	
③葛飾			-	

【Dリーグ】

	①船橋	②古和釜	③前原	結果
①船橋	-	25 - 12 25 - 23	25 - 13 25 - 7	1
②古和釜		-	-	
③前原			-	



予選：4月29日（金）		予選：4月30日（土）	
8:30	開場（選手は客席で待機）	8:30	開場（選手は客席で待機）
9:30	第一試合（A、Bリーグ）	9:30	第一試合（A、Bリーグ）
10:30	第二試合（A、Bリーグ）	10:30	第二試合（A、Bリーグ）
11:30	（目安）午前の部終了	11:30	（目安）午前の部終了
	午後チーム 来場（観客席待機）		午後チーム 来場（観客席待機）
12:50	第三試合（C、Dリーグ）	12:50	第三試合（C、Dリーグ）
14:00	第四試合（C、Dリーグ）	14:00	（目安）午後の部終了
15:00	（目安）午後の部終了		

3チームリーグ		審判
1日目	① v s ②	③
	① v s ③	②
2日目	② v s ③	①

決勝トーナメント：5月7日（土）	
8:30	開場（選手は客席で待機）
9:30	第一試合
10:30	第二試合
11:30	第三試合
12:30	（目安）終了

決勝トーナメント：5月8日（日）	
8:30	開場（選手は客席で待機）
9:30	第一試合（準決勝）
10:30	第二試合
11:30	第三試合（3,5位決定戦）
12:30	第四試合（決勝）
13:30	（目安）全行程終了