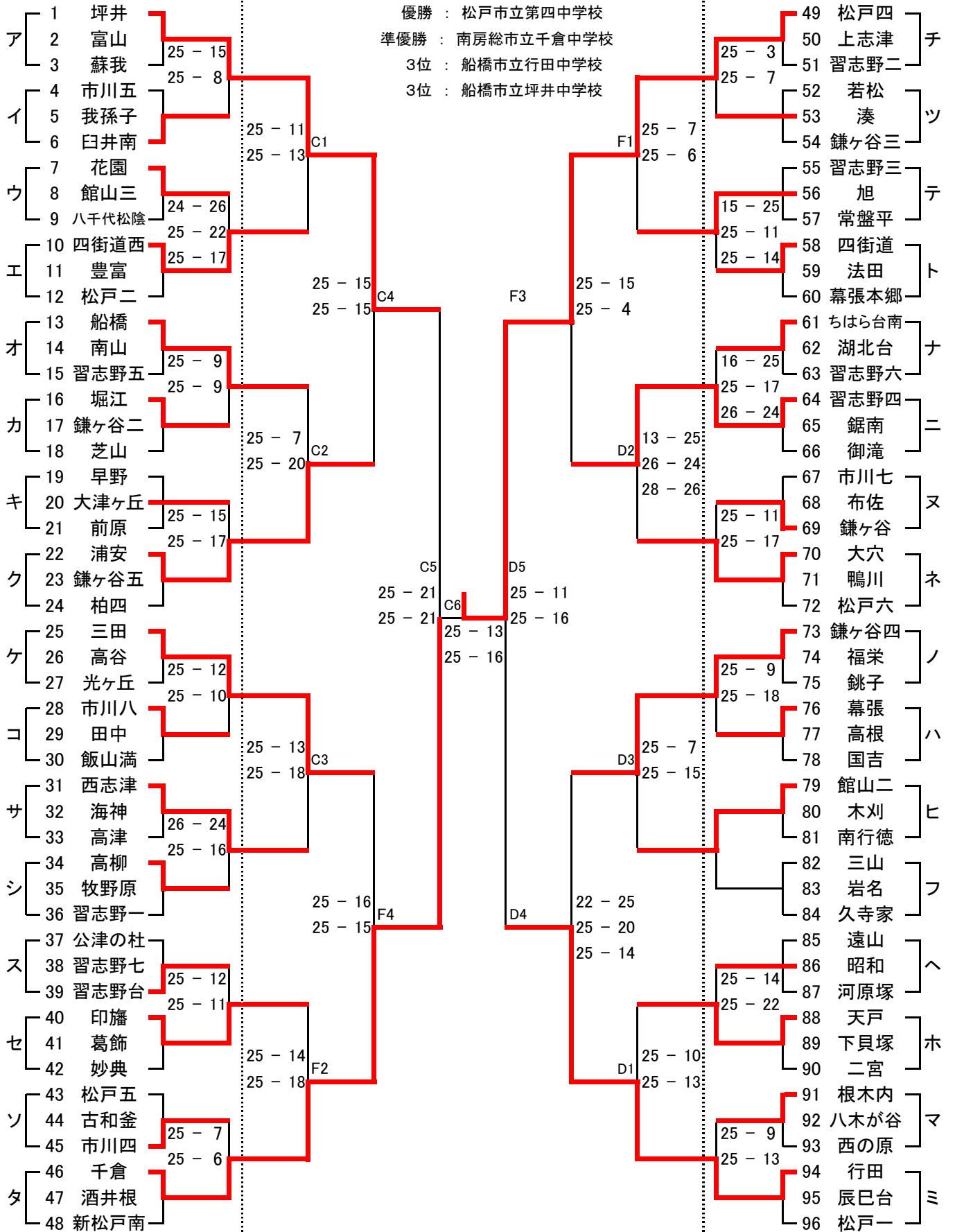


# 第50回船橋市近隣中学校新人バレーボール教室(女子の部)

H27.10.3市内中学校 10.4 船橋アリーナ

優勝 : 松戸市立第四中学校  
 準優勝 : 南房総市立千倉中学校  
 3位 : 船橋市立行田中学校  
 3位 : 船橋市立坪井中学校



1日目会場 ア~エ 坪井中学校 / オ~ク 芝山中学校 / ケ~シ 海神中学校 / ス~タ 習志野台中学校  
 チ~ト 湊中学校 / ナ~ネ 大穴中学校 / ノ~フ 三山中学校 / ヘ~ミ 二宮中学校

1	坪井	富山	蘇我
1		25-7 ○ 25-8	25-9 ○ 25-11
2	坪井	7-25 × 8-25	25-16 × 21-25 15-25
3	富山	9-25 × 11-25	16-25 ○ 25-21 25-15
3	蘇我		

4	市川五	我孫子	臼井南
4		19-25 ○ 16-25	19-25 × 9-25
5	市川五	25-19 × 25-16	20-25 × 20-25
6	我孫子	25-19 ○ 25-9	25-20 ○ 25-20
6	臼井南		

7	花園	館山三	八千代松除
7		25-21 ○ 25-22	25-14 ○ 25-13
8	花園	21-25 × 22-25	25-11 ○ 25-12
9	館山三	14-25 × 13-25	11-25 × 12-25
9	八千代松除		

10	四街道西	豊富	松戸二
10		25-2 ○ 25-6	25-9 ○ 25-17
11	四街道西	2-25 × 6-25	12-25 × 6-25
12	豊富	9-25 × 17-25	25-12 ○ 25-6
12	松戸二		

13	船橋	南山	習志野五
13		25-16 ○ 25-10	25-14 ○ 25-4
14	船橋	16-25 × 10-25	25-14 ○ 25-15
15	南山	14-25 × 4-25	14-25 × 15-25
15	習志野五		

16	堀江	鎌ヶ谷二	芝山
16		25-2 ○ 25-9	27-25 ○ 18-25 25-14
17	堀江	2-25 × 9-25	0-25 × 2-25
18	鎌ヶ谷二	25-27 × 25-18 14-25	25-0 ○ 25-2
18	芝山		

19	早野	大津ヶ丘	前原
19		16-25 × 20-25	25-21 ○ 25-13
20	早野	25-16 ○ 25-20	25-12 ○ 25-16
21	大津ヶ丘	21-25 × 13-25	12-25 × 16-25
21	前原		

22	浦安	鎌ヶ谷五	柏四
22		25-6 ○ 25-4	25-7 ○ 25-14
23	浦安	6-25 × 4-25	15-25 × 25-27
24	鎌ヶ谷五	7-25 × 14-25	25-15 ○ 27-25
24	柏四		

25	三田	高谷	光ヶ丘
25		25-12 ○ 25-5	25-6 ○ 25-5
26	三田	12-25 × 5-25	23-25 ○ 25-20 25-20
27	高谷	6-25 × 5-25	25-23 × 20-25 20-25
27	光ヶ丘		

28	市川八	田中	飯山満
28		8-25 ○ 25-5	25-12 ○ 25-20
29	市川八	8-25 × 5-25	25-17 ○ 19-25 25-15
30	田中	12-25 × 20-25	17-25 × 25-19 15-25
30	飯山満		

31	西志津	海神	高津
31		28-26 ○ 28-26	25-12 ○ 25-18
32	西志津	26-28 × 26-28	23-25 × 25-21 16-25
33	海神	12-25 × 18-25	25-23 ○ 21-25 25-16
33	高津		

34	高柳	牧野原	習志野一
34		25-14 ○ 25-10	22-25 ○ 25-18 25-20
35	高柳	14-25 × 10-25	10-25 × 17-25
36	牧野原	25-22 × 18-25 20-25	25-10 ○ 25-17
36	習志野一		

37	公津の杜	習志野七	習志野台
37		21-25 × 10-25	10-25 × 15-25
38	公津の杜	25-21 ○ 25-10	16-25 × 21-25
39	習志野七	25-10 ○ 25-15	25-16 ○ 25-21
39	習志野台		

40	印旛	葛飾	妙典
40		25-8 ○ 25-6	25-6 ○ 25-7
41	印旛	8-25 × 6-25	20-25 × 18-25
42	葛飾	6-25 × 7-25	25-20 ○ 25-18
42	妙典		

43	松戸五	古和釜	市川四
43		25-17 × 12-25 13-25	25-17 × 12-25 13-25
44	松戸五	17-25 ○ 25-12 25-13	14-25 × 21-25
45	古和釜	17-25 × 9-25	25-14 ○ 25-21 25-13
45	市川四		

46	千倉	酒井根	新松戸南
46		25-5 ○ 25-1	25-6 ○ 25-7
47	千倉	5-25 × 1-25	25-21 ○ 25-16
48	酒井根	6-25 × 7-25	21-25 × 16-25
48	新松戸南		

49	松戸四	上志津	習志野二
49		25-1 ○ 25-3	25-4 ○ 25-5
50	松戸四	1-25 × 3-25	10-25 × 14-25
51	上志津	4-25 × 5-25	25-10 ○ 25-14
51	習志野二		

52	若松	湊	鎌ヶ谷三
52		20-25 × 17-25	25-9 ○ 25-15
53	若松	25-20 ○ 25-17	25-18 ○ 25-16
54	湊	9-25 × 15-25	18-25 × 16-25
54	鎌ヶ谷三		

55	習志野三	旭	常盤平
55		25-20 × 14-25 19-25	26-24 ○ 25-9
56	習志野三	20-25 ○ 25-14 25-19	27-25 ○ 25-14
57	旭	24-26 × 9-25	25-27 × 14-25
57	常盤平		

58	四街道	法田	幕張本郷
58		21-25 × 25-22 22-25	25-19 ○ 25-18
59	四街道	25-21 ○ 22-25 25-22	26-28 × 22-25
60	法田	19-25 × 18-25	28-26 ○ 25-22
60	幕張本郷		

61	ちはら台南	湖北台	習志野六
61		25-6 ○ 25-10	25-15 ○ 25-3
62	ちはら台南	6-25 × 10-25	18-25 ○ 25-23 25-23
63	湖北台	15-25 × 3-25	25-18 × 23-25 23-25
63	習志野六		

64	習志野四	鋸南	御滝
64		25-12 ○ 25-17	25-8 ○ 25-8
65	習志野四	12-25 × 17-25	25-20 ○ 25-16
66	鋸南	8-25 × 8-25	20-25 × 16-25
66	御滝		

67	市川七	布佐	鎌ヶ谷
67		13-25 × 18-25	8-25 × 25-20 17-25
68	市川七	25-13 ○ 25-18	19-25 × 20-25
69	布佐	25-8 ○ 20-25	25-19 ○ 25-20
69	鎌ヶ谷		

70	大穴	鴨川	松戸六
70		25-12 ○ 25-14	25-20 ○ 25-12
71	大穴	12-25 × 14-25	19-25 × 25-27
72	鴨川	20-25 × 12-25	25-19 ○ 27-25
72	松戸六		

73	鎌ヶ谷四	福栄	銚子
73		25-7 ○ 25-14	25-16 ○ 25-6
74	鎌ヶ谷四	7-25 × 14-25	16-25 × 21-25
75	福栄	16-25 × 6-25	25-16 ○ 25-21
75	銚子		

76	幕張	高根	国吉
76		25-19 ○ 25-20	25-10 ○ 25-19
77	幕張	19-25 × 20-25	25-13 ○ 25-16
78	高根	10-25 × 19-25	13-25 × 16-25
78	国吉		

79	館山二	三山	久寺家	南行徳
79		25-7 ○ 25-2	25-1 ○ 25-12	南行徳
80	館山二	25-19 ○ 25-21	6-25 ○ 12-25	久寺家
81	三山	25-12 ○ 23-25 26-24	21-25 ○ 25-15 25-14	三山
81	久寺家			

85	遠山	昭和	河原塚
85		20-25 × 17-25	25-14 ○ 25-17
86	遠山	25-20 ○ 25-17	25-18 ○ 25-17
87	昭和	14-25 × 17-25	18-25 × 17-25
87	河原塚		

88	天戸	下貝塚	二宮
88		25-17 ○ 25-16	25-12 ○ 25-22
89	天戸	17-25 × 16-25	25-17 ○ 17-25 25-22
90	下貝塚	12-25 × 22-25	17-25 × 25-17 22-25
90	二宮		

91	根木内	八木が谷	西の原
91		25-13 ○ 25-7	25-14 ○ 25-9
92	根木内	13-25 × 7-25	12-25 × 5-25
93	八木が谷	14-25 × 9-25	25-12 ○ 25-5
93	西の原		

94	行田	辰巳台	松戸一
94		25-5 ○ 25-12	25-8 ○ 25-5
95	行田	5-25 × 12-25	16-25 × 25-23 14-25
96	辰巳台	8-25 × 5-25	25-16 ○ 23-25 25-14
96	松戸一		

※2校が棄権の為、4校でリーグ戦を行いました。