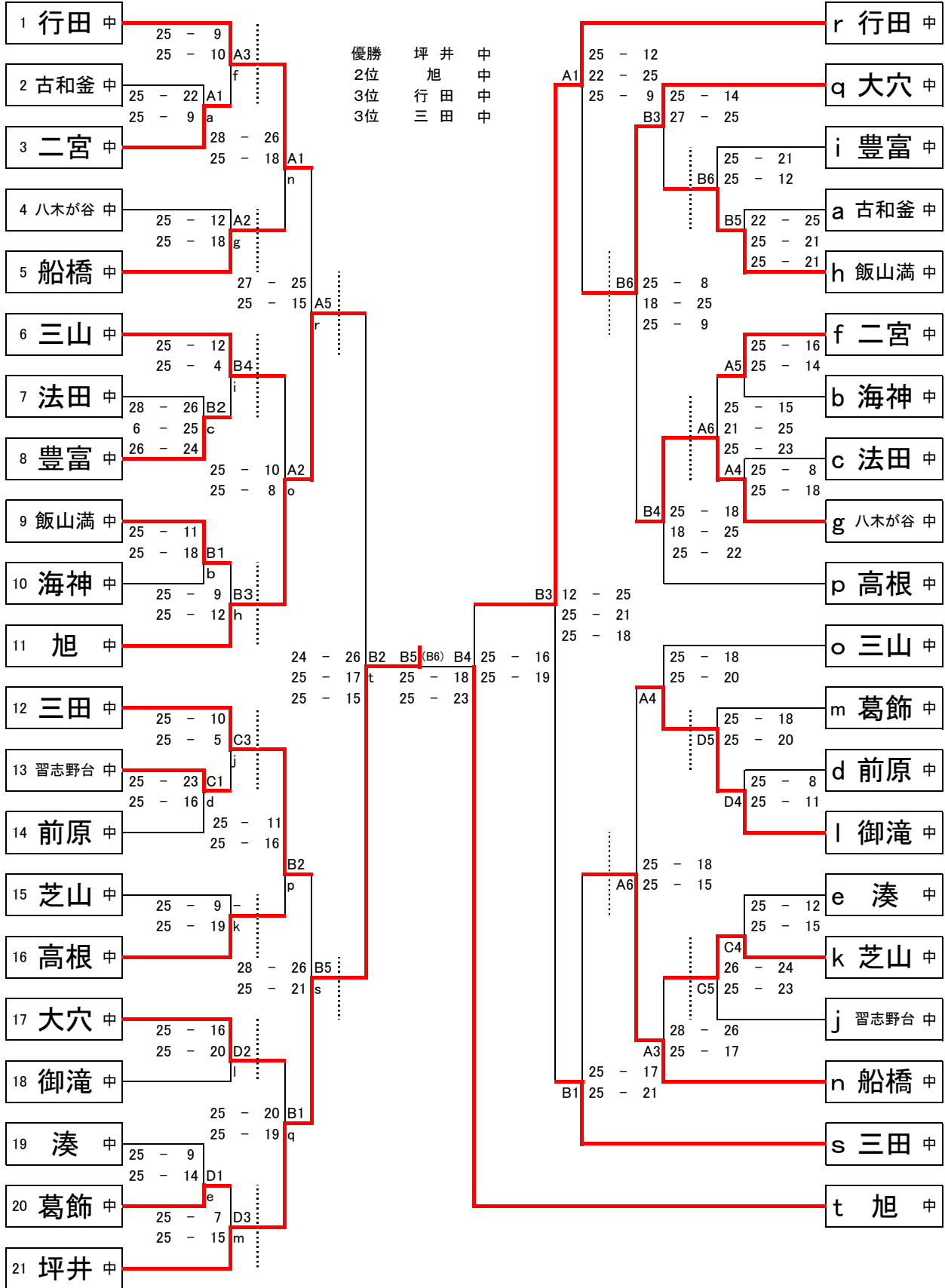


# 平成26年度 船橋市秋季市民大会 バレーボールの部(女子)組み合わせ



会場 10月12日 会場 No.1~No.11 三山中学校 No.12~No.21 高根中学校  
 10月13日 会場 飯山満中学校  
 10月18日 会場 船橋中学校